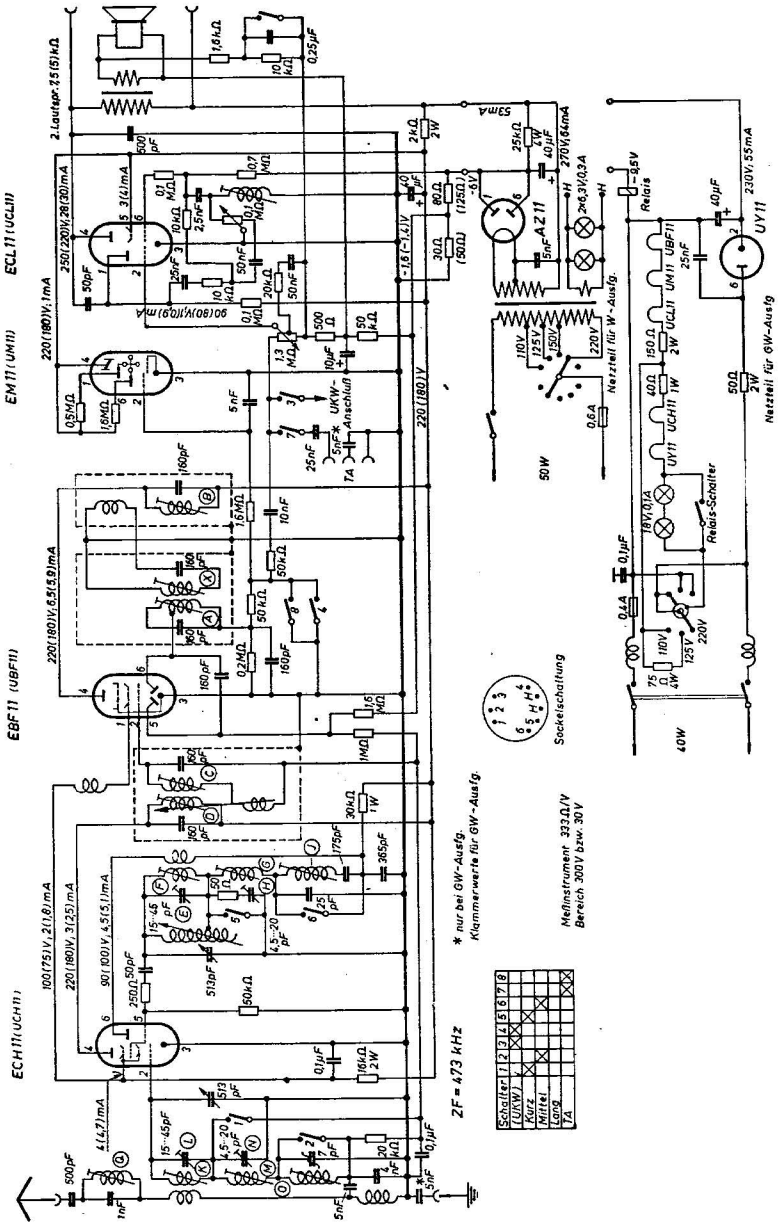


# Telefunken Opus 50 W und GW



\* nur bei GW-Ausg.  
 Klemmerwerte für GW-Ausg.

Meßinstrument: 323 Ω/V  
 Bereich: 30 V bis 30 V

Socket-Schaltung